



TD

EXTRACTORES HELICOCENTRÍFUGOS EN LÍNEA 100, 160, 350, 500, 800, 1300 y 2000



Esta gama mixvent TD de extractores tubulares de tipo helicocentrífugo ha sido diseñada para acoplar en ductos de ventilación.

Gracias a la configuración de su hélice puede conseguir una elevada prestación guardando dimensiones muy reducidas, con un bajo nivel sonoro.

Características Principales

Carcasa: Fabricado en polipropileno, excepto modelos 1300 y 2000 con carcasa en acero y acabado en pintura epóxica.

Motor de inducción asíncrono monofásico

Hélices: fabricadas en ABS, para los modelos 1300 y 2000 se utiliza acero galvanizado.

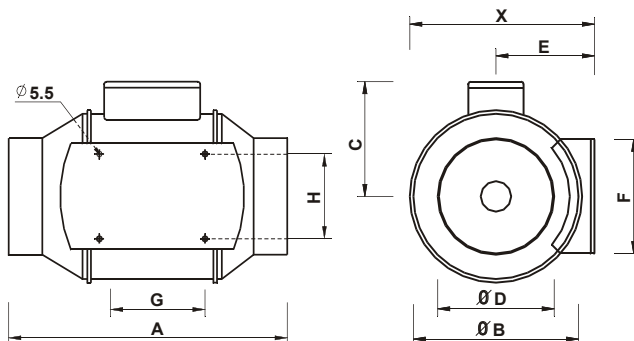
Aplicaciones

Su facilidad de instalación y mantenimiento permite el acoplamiento en cualquier parte del ducto de ventilación en: falsos plafones espacios interiores, áreas aisladas, oficinas y salas de juntas, locales comerciales, cuartos de baño, laboratorios, captaciones localizadas.

CARACTERÍSTICAS TÉCNICAS

Modelo	Velocidad R.P.M.	Potencia máxima absorbida W	Intensidad máxima absorbida A	Caudal descarga libre m ³ /hr	Temperatura máxima °C	Nivel de presión sonora dB(A)*	Peso aprox. Kg
TD 100	2500	13	0.11	110	40	14	0.4
TD 160	2500	35	0.25	160	40	18	1.4
TD 350	2210	56	0.37	360	40	25	2.0
TD 500	2500	68	0.30	535	60	41	2.7
TD 800	2500	180	0.60	880	60	45	4.9
TD 1300	2520	170	0.72	1300	60	49	9.4
TD 2000	2760	350	1.30	1990	60	52	14

*Entubado y radiado a 3 metros de distancia



DIMENSIONES mm									
Modelo	X	A	∅B	C	∅D	E	F	G	H
TD 100		95	99						
TD 160	151	232	138	96	97	82	95	48	131
TD 350	188	258	176	115	123	100	90	80	60
TD 500	213	275	200	127	157	112	130	80	60
TD 800	233	302	217	141	198	124	140	100	94
TD 1300	291	386	272	192	248	155	168	145	145
TD 2000	349	450	336	224	312	181	210	182	182